

Buyers Pick ★ Antojos Araguaney ★ Quick & Easy Pasta

# **COSTCO** Connection

LA REVISTA EXCLUSIVA PARA LOS SOCIOS DE COSTCO

## Especial BARBACOA P. 94

ABRIL - MAYO 2020



Superalimentos en Costco

Manténgase sano

Quick and Easy Summer Cocktails

A NUESTROS PROVEEDORES,  
GRACIAS



# Querido socio,

**S**e suponía que este artículo iba a ser sobre la primavera, las buenas nuevas que la estación trae consigo y la alegría del sol besando nuestras caras otra vez, mientras estamos sentados con los amigos y la familia en una terraza riendo y bebiendo vino. Pero con la inminente irrupción del COVID-19 que afecta a España y al resto del mundo decidí escribir sobre el grandísimo trabajo realizado por las fuerzas y cuerpos de seguridad del Estado Español y por nuestros equipos médicos y sanitarios. Están haciendo un enorme trabajo tratando de ayudarnos en estos tiempos tan difíciles; se han enfrentado a este virus de frente y han tratado de abordarlo lo mejor que han podido con sus habilidades y las herramientas que se han puesto a su disposición. Mientras todos nos hemos puesto a cubierto y en lugar seguro para protegernos a nosotros mismos y a nuestras familias, ellos y ellas han corrido directamente al ojo del huracán con la única determinación de protegernos. Nunca podemos agradecerles lo suficiente todo lo que están haciendo.

Cada uno de nosotros está sufriendo directa o indirectamente por el COVID-19; ya sea porque alguien que amamos se ha visto afectado o porque alguien en nuestro entorno tiene un miembro de la familia que ha sido afectado. Estos son tiempos difíciles.

Todas las noches a las ocho en punto se puede escuchar en toda España cómo honramos a nuestros equipos de primeros auxilios y a los equipos médicos con aplausos y los bocinazos unificados... Qué minutos tan maravillosos e inspiradores. Una señal, una vez más, que muestra cómo la humanidad puede unirse en el aprecio y la gratitud hacia un gran grupo de profesionales que lo dan todo por nosotros.

A los equipos médicos y sanitarios, personal de emergencias y cuerpos de seguridad les damos las gracias desde Costco Wholesale. Gracias por cuidarnos tan bien y por no rendirse nunca. Ustedes son un ejemplo y un modelo a seguir para todos nosotros.

Y así, la novedad y la frescura sobre las que quería escribir han encontrado su lugar en la humanidad. Que la gratitud por la humanidad se convierta en una forma de vida y así, querido socio, cuídese mucho, manténgase saludable, cumpla con los protocolos establecidos y juntos lo superaremos.

Con mis mejores deseos,



CARTA DE  
LA DIRECTORA



**Diane Tucci**  
Directora General de  
Costco España



*Resultados Espectaculares*  
EN EL FORMATO *MÁS* CÓMODO



cada experiencia cuenta™

P&G  
Professional™

**Costco**  
**Connection**®

**EDITORA:**  
Barb Espíritu

**COORDINADOR EDITORIAL:**  
Susana del Castillo

**EDITORES EEUU:**  
T. Foster Jones, Stephanie E. Ponder

**EDITORA CANADÁ:**  
Hana Medina

**EDITOR REINO UNIDO:**  
Will Filfield

**CONTRIBUCIONES:**  
Diane Tucci, Barb Espíritu, Susana del Castillo, Stephanie Sloane Scott, Valentina Sota, Adriana Putorti, Cristina Blázquez, David Pérez, Sergio Ahedo, Rubén García, Juan Manuel Magdaleno, Liliانا Gutiérrez, Alejandro Graino

**DISEÑO Y MAQUETACIÓN:**  
Francisco Javier Ceballos

Síguenos en



## Carta de la editora

Mientras el mundo conocía una nueva gripe, extremadamente contagiosa y peligrosa a principios/mediados de febrero, nuestros socios empezaron a prepararse comprando suministros adicionales de productos de primera necesidad.

Con cada nuevo anuncio del gobierno, eran más los socios que venían a Costco para asegurarse de que sus familias tuvieran las necesidades básicas cubiertas.

Puedo decirles que nunca pensé en el hecho de que Costco fuera un servicio de primera necesidad hasta que el COVID-19 cambió nuestras vidas. El gran tamaño de nuestras tiendas y la limitada variedad de referencias nos sirvió para centrarnos en mantener el stock de los artículos que nuestros socios consideraban realmente necesarios. El espíritu de todo el equipo de Costco España ha sido increíble. No solo hicieron lo necesario para que el producto estuviera en nuestro punto de venta, sino que se involucraron para que nuestros socios hicieran su compra de la forma más rápida posible.

Nuestros proveedores movieron mar y tierra para surtarnos de stock en momentos que pensábamos que era imposible, en algunos casos pidieron mercancía a países cercanos. Asimismo, gracias a las empresas de transporte teníamos el producto en nuestras tiendas. Sin ellas nada de nuestro duro trabajo hubiera servido.

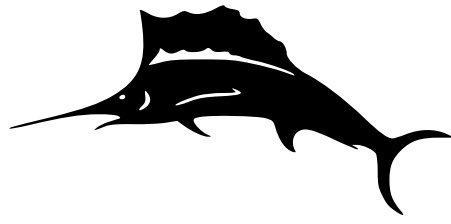
Esta noche cuando aplauda a las 8, no solo estaré pensando en nuestros héroes de primera línea, sino en el héroe oculto de Costco, nuestro personal, nuestros proveedores, transportistas, y por supuesto, nuestros socios aunque un simple GRACIAS sé que no es suficiente.



**Barb Espíritu,**  
Directora de  
Compras

## CONTENIDOS

- |           |   |           |   |           |  |            |  |
|-----------|---|-----------|---|-----------|--|------------|--|
| <b>3</b>  | <b>Carta de la directora</b>  | <b>27</b> | <b>Nuestra gasolinera.</b><br>Por David Pérez Luna  | <b>65</b> | <b>Manténgase sano.</b><br>Por Valentina Sota  | <b>102</b> | <b>Quick &amp; Easy Summer Cocktails.</b><br>Bloody Mary, Tequila Sunrise, Margaritas y San Francisco                                  |
| <b>5</b>  | <b>Carta de la editora</b>  | <b>39</b> | <b>Modernice su casa y relájese.</b><br>Por Smartwares  | <b>75</b> | <b>Programa Sassandra: Chocolate.</b><br>Por Cristina Blázquez   | <b>108</b> | <b>Quick &amp; Easy Pasta.</b><br>Espaguetis con salsa boloñesa, Tortelloni rellenos de espinaca y ricotta con salsa de pesto y más... |
| <b>10</b> | <b>Antojos Araguaney: El sabor de Venezuela hecho en España.</b><br>Fernando Rodríguez es el CEO y fundador de la empresa Antojos Araguaney, proveedora de Costco España desde el año 2017.<br>Por Cristina Blázquez Valdenebro | <b>46</b> | <b>Audífonos de alta gama.</b><br>Por Valentina Sota  | <b>78</b> | <b>Farm to Table.</b>  | <b>116</b> | <b>A nuestros proveedores, GRACIAS</b>   |
| <b>14</b> | <b>Elección del comprador.</b><br>Cremas con fórmulas biodegradables, limpiador de colchón, Cocktails Glacé, Xiaomi Mi Smart Band 4, Movilidad Sostenible, Carro Plegable XL.   | <b>48</b> | <b>Una visión de su punto de vista.</b><br>Por Cristina Blázquez  | <b>88</b> | <b>Bagels: La estrella del desayuno americano.</b><br>Por Alejandro Graino   |            |  |
| <b>17</b> | <b>Prestando apoyo a nuestra comunidad en momentos difíciles.</b><br>Por Juan Manuel Magdaleno  | <b>52</b> | <b>Superalimentos en Costco.</b><br>Con la llegada de la primavera estamos seguros que cuidar la alimentación está entre los objetivos de nuestros socios. Por eso en Costco le queremos ayudar a elegir algunos de los alimentos más beneficiosos para usted explicándole sus beneficios y recetas en las que los podrá utilizar.<br>Por Cristina Blázquez | <b>94</b> | <b>Especial Barbacoa</b>   |            |  |
|           |   |           |   | <b>98</b> | <b>Primavera y sangría van de la mano.</b><br>Los españoles sabemos que las estaciones del año ideales para tomar sangría son la primavera y el verano. Una bebida de vino aromatizada y refrescante que nos conquista en las épocas cálidas del año y es un complemento perfecto para aperitivos, comidas y cenas.<br>Por Cristina Blázquez |            |  |



# Tommy Bahama®



Tommy Bahama Silla Playa Alta Hi-Boy #2000995



Tommy Bahama Nevera de madera 96L #1900805



Tommy Bahama Silla Playa #2000998



Tommy Bahama Sombriilla de Playa #1327294





SUNVILLA  
sunvilla.com



Sunvilla Banco de metal #639592



Sunvilla Mesa de comedor metal #1900711

Sunvilla Silla de metal #1902268



Balancín 3 personas #1900765





# READY-TO-HANG SHADE SAIL TOLDO VELA LISTO PARA COLGAR

Rectangle 13 ft. x 7 ft. | Rectángulo 3,96 x 2,13 m



BRICK



RIVERSTONE



PEWTER



Pre-Attached Ropes  
Cuerdas ya ligadas



No Tools Required  
No se requieren  
herramientas



Breathable Fabric  
Tejido transpirable



Up to 85% UV Block

Bloquea hasta el  
85% de los rayos UV

Item 1031558

## SOUTHERN PATIO®



Southern Patio Macetero resina 56 cm  
#1902237



Southern Patio Macetero resina acabado madera 56 cm  
#1900739

# Antojos Araguaneay: El sabor de Venezuela hecho en España

Fernando Rodríguez es el CEO y fundador de la empresa Antojos Araguaneay, proveedora de Costco España desde el año 2017. Es un joven empresario venezolano que llegó a España hace doce años y que no ha parado de trabajar y de desarrollar productos desde entonces.

por CRISTINA BLÁZQUEZ



**Fernando, ¿Qué os llevó a montar una empresa de productos venezolanos en España? ¿Hay un “boom” de la comida venezolana? ¿Os ha sorprendido el éxito?**

Llegamos a España en el año 2008 y al pasar el tiempo nos dimos cuenta de que había un vacío importante en el mercado de productos venezolanos y pensamos que podría ser una buena oportunidad fabricarlos aquí, con el sabor inigualable que evoca nuestros orígenes, que nos llega a transportar a nuestros más nostálgicos recuerdos. Toda esta historia comenzó en la cocina de nuestra casa, haciendo pruebas de queso; siempre tuvimos claro que lo más importante era ofrecer productos de suprema calidad, queríamos lograr un producto bien presentado y con la mejor materia prima del mercado.

Al principio existían unos pocos restaurantes donde se podía ir a disfrutar comida venezolana.

Nosotros quisimos que la gente pudiera disfrutar de nuestra gastronomía no solo en locales, sino también día a día en su propia casa.

La emigración venezolana ha tenido un crecimiento exponencial en los últimos años y esto lo podemos evidenciar incluso en programas de televisión, donde participantes de concursos de cocina

preparan platos típicos venezolanos los cuales han tenido una gran aceptación dentro de los más respetados círculos de representantes gastronómicos internacionales, llegando a llevarse los primeros lugares. Nuestro país tiene una historia culinaria amplia, rica y para nosotros es imprescindible seguir exportándola.

El éxito no nos impresionó porque no fue algo de la noche a la mañana, han sido años de trabajo y más trabajo, escuchando a nuestros clientes, probando siempre cosas nuevas y convencidos de que ese esfuerzo daría sus frutos.

**Hay muchas empresas actualmente que ofrecen productos típicos de gastronomías internacionales pero vemos vuestros productos en muchos restaurantes y a los socios de Costco parecen gustarles mucho. ¿Cómo conseguís destacar?**

La Familia de Antojos Araguaneay hemos tenido éxito a lo largo de nuestra trayectoria porque ofrecemos valores añadidos a la calidad con la que hacemos nuestros productos. Utilizamos materias primas locales, seguimos rigurosos procedimientos que aseguran la calidad, prestamos servicio de atención al cliente 24/7, nos dedicamos a que el cliente tenga una gran experiencia y hacerlo sentir como parte de nuestra familia.

**¿Alguna curiosidad sobre vuestra forma de producir?**

Lo que más impresiona a todo aquel que nos visita es comprobar que nuestra producción es muy artesanal, la mayoría procesos son manuales y hemos logrado adaptarnos a procesos industriales sin perder la esencia, sin perder la delicadeza del trato al producto. Nuestros trabajadores se esmeran en que cada tequeño, cada cachapa, cada dip que fabricamos hable de nosotros y diga claramente “Esto está hecho bien, con cariño y con calidad”.

**¿Dónde está vuestra fábrica? ¿Cuántas personas tenéis en vuestra plantilla?**

Actualmente estamos en Rivas Vaciamadrid y contamos con una plantilla de 120 personas comprometidas con la empresa y con su crecimiento y es por ellos que este año nos mudaremos a una nave de 5.000 m<sup>2</sup>. Efectivamente el espacio se nos ha quedado pequeño para el empeño y las ganas que tenemos de seguir llegando a más hogares, así que no duden que ahora vamos por más.

**En Costco estamos muy volcados con lo que conocemos como “Costco gives back”, que no es otra cosa que nuestra iniciativa para devolver a la**



**sociedad parte de lo que nos brinda, bien a través de las acciones de voluntariado de nuestros empleados coordinadas y favorecidas por la empresa, contribuciones a programas de desarrollo, colaboraciones de muchos tipos con asociaciones y organizaciones sin ánimo de lucro y otros muchos proyectos en los en los que nos metemos de lleno, y nos encanta conocer las actividades que realizan nuestros proveedores en esa línea. Sabemos que vosotros realizais algunas acciones también, cuéntanos por favor.**

El año pasado colaboramos con varias asociaciones, realizando actividades como recolección de juguetes, recaudando comida o aportando parte de los ingresos por ventas. Siempre intentamos ayudar a las diversas organizaciones que se acercan a nosotros y que comparten nuestros valores.

### **¿Qué tal la colaboración con Costco?**

Costco fue nuestro primer cliente de grandes superficies, nos abrió las puertas a nuevos horizontes comerciales. Actualmente mantenemos una excelente relación comercial, son de nuestros clientes más relevantes. Obtuvimos la certificación IFS Global Markets Food, de la mano del trabajo con ellos, para afirmar nuestro compromiso con la calidad.

Nuestro crecimiento comercial no se entendería sin la importancia de Costco como cliente, como ventana al público.

Desde el principio nos habéis apoyado y valoramos la relación que tenemos con vosotros. Hemos desarrollado productos y empaques en exclusiva, siempre apostando por el formato que necesitáis para vuestros socios, buscando la optimización. Solemos hacer colaboraciones, demostraciones, lo que nos pidáis, porque confiamos infinitamente en todas las oportunidades que nos brindáis.

### **¿Cuántas referencias distintas tenéis actualmente?**

Nuestro producto estrella y con el cual iniciamos esta relación son los tequeños de queso, luego entró nuestra deliciosa crema de garbanzo (Hummus) que fue un éxito rotundo y confirmamos la potencia de esta relación y el mundo de posibilidades que se abrían ante nosotros. Ahora tenemos también dip de alcachofas y espinacas, cachapas, hummus de pimiento de piquillo, guasacaca y el último producto agregado el cachito de jamón. ¡Este 2020 apostamos por seguir creciendo de la mano con Costco!

### **Antes nos hablabas de vuestros valores ¿Cuáles son?**

Creemos en la innovación continua. El hecho de ser emigrantes nos ha llevado a entender realmente este valor, siempre

hay que tener la flexibilidad de poder reinventarte y adaptarte a los cambios e ir a por más.

Por otro lado, la dedicación y la calidad, el compromiso por lo que hacemos, lo hacemos con pasión y bajo la premisa de la excelencia, siempre hemos pensado que las cosas no solo pueden hacerse bien, sino que hay que hacerlas mejor.

### **Por último ¿Qué es lo que os hace especiales y que os ha ayudado a lograr el éxito?**

El compromiso que tenemos principalmente con nuestros clientes, con nuestra plantilla y con la sociedad que nos ha dado cobijo. Cada día nos esforzamos por lograr más y más, siempre buscando la calidad y jamás descuidamos nuestra esencia.

Queremos que la comida venezolana sea referencia a nivel mundial, así como lo es la comida japonesa o mexicana, y seguiremos trabajando incansablemente cada día para lograrlo. ■

speedo®



Speedo Gafas natación adulto 3 unidades #2000571

Speedo Gafas natación niño 3 unidades #2000572



# SU SALÓN EXTERIOR A SU MANERA.



El Dorado Set de patio 6 piezas #1902242



El Dorado Set de 7 piezas Comedor #1902291



## ELECCIÓN DEL COMPRADOR

### Cremas con fórmulas biodegradables

Vamos a hablar de cremas solares buenas para su piel y respetuosas con el medio ambiente.

Los aceites y protectores solares se desprenden en el agua y sus restos se depositan sobre los arrecifes de coral y otras especies marinas, causando daños tanto en el medio ambiente marino como en estos delicados ecosistemas.

El protector solar biodegradable es un protector solar ecológico que carece de los ingredientes dañinos que destruyen las especies marinas. Estos protectores solares son biodegradables, lo que significa que se descomponen naturalmente y minimizan el daño al medio ambiente.

En Costco nos preocupamos especialmente por el estado de los océanos, buscamos los mejores ingredientes de origen ecológico y las fórmulas "sin". Por eso nuestros socios podrán encontrar en nuestras tiendas referencias como Ecran Naturals y Nivea Sun Hidrata y Protege, cuya fórmulas son biodegradables. Además, en el caso de Ecran Naturals, el packaging es 100% reciclable.

– Valentina Sota

Nivea  
Protector SPF50  
#8512942



Ecran Naturals  
Protector SPF50  
#8527024



### Cocktails Glacés una opción divertida y original

¿Le gustan los cócteles? ¿Tomarlos helados? ¿Y cómo sería de cómodo poderlos tener siempre listos y en formato para llevar? Por estas tres razones hemos elegido nuestros cocktails glacés.

Después del éxito del año pasado no puede faltar en nuestra sección de bebidas alcohólicas esta propuesta original, divertida y refrescante con la que se olvidará de comprar un montón de ingredientes especiales o preparar y fregar las herramientas necesarias de un buen coctelero.

Los podrá encontrar en un pack de 10 unidades de 65 ml y los sabores son: mojito, daikiri de fresa, limoncello, piña colada y vodka energy. Disfrute de un consumo responsable. – Sergio Ahedo



24 ICE Cocktails helados variedad  
#8521304

### ¿Cree que su colchón está limpio? Piénselo de nuevo...

Duerme con 1.5 millones de ácaros todas las noches y por eso en Costco hemos elegido la aspiradora de Iris Ohyama antiácaros y antibacterias ideal para eliminar ácaros, polillas y otros alérgenos de sus tejidos, colchones, sofás o cojines.

Con la tecnología Cyclone Stream, la aspiradora Quilt Cleaner elimina más del 98% del polvo en solo 3 minutos. La succión ciclónica es una tecnología basada en la separación del polvo del aire por la fuerza centrífuga. Durante la limpieza, el polvo se adhiere entre sí para formar una masa que luego se unirá al filtro de la aspiradora.

Con más de 6,000 vibraciones por minuto y un efecto de calentamiento, las partículas, alérgenos y ácaros alcanzan la superficie de los tejidos y luego son aspirados.

El limpiador de colchones y sofás Quilt Cleaner desarrollado por Iris Ohyama detecta y analiza el grado de limpieza de la superficie limpia. Si el filtro es rojo, significa que hay bacterias y ácaros en los tejidos. La potencia de la aspiradora es entonces máxima para que la superficie quede perfectamente limpia. Cuando la luz se vuelve naranja, el Quilt Cleaner indica que la superficie está casi limpia. Finalmente, cuando el filtro se vuelve verde, significa que no se detectan más ácaros en el colchón, sofá, cojín u otra tela. – Stephanie Sloane Scott

Ohyama  
Protector IC-FAC5  
#8523689



## EL AIRE QUE LIMPIA EL AIRE

2 EN 1

AIRE ACONDICIONADO  
+ PURIFICADOR\*



INVERTER  
COMPRESSOR  
10  
YEAR  
WARRANTY



Air Purifying WIFI R32

\*Basado en un estudio de mercado realizado el día 11 de noviembre de 2019 entre aquellos distribuidores del territorio español que comercializan productos de aire acondicionado

## Salvando a las abejas

Probablemente haya oído que las abejas melíferas (productoras de miel) están en peligro, pero no son las únicas que pueden necesitar su ayuda. La osmia, también conocida como abeja albañil, es un género de abeja de tipo solitaria que contribuye a la polinización de flores y cultivos y se cree que lo hacen hasta 30 veces mejor que las melíferas.



Bambeco  
casa para  
abejas  
#1900780

Estas abejas no viven en colonias ni tienen una sola reina, por el contrario, cada hembra pone huevos y cada huevo es rodeado de polen que proveerá el alimento necesario para la larva recién nacida. Los huevos se separan entre sí por una pared de lodo y las abejas los desovan en pequeñas cavidades naturales, sin embargo lo harán también en casas para abejas hechas por el hombre.

Es por esto que en Costco le ofrecemos la casa para abejas de la marca Bambeco, hecha a mano con madera de pino y bambú, 100% certificada por el Consejo de Administración Forestal (FSC) y apta para uso en exteriores. Atrae abejas que no pican, ni son agresivas, no producen miel ni cera, su único objetivo es la polinización. Una vez que una hembra haya hecho de esta casa su hogar, pondrá sus huevos y sellará la entrada para que sus crías puedan crecer con seguridad. La vida de estas abejas es de una sola temporada por lo que las crías son los polinizadores de la próxima temporada que ayudarán a asegurar nuestro suministro de alimentos y embellecer nuestros jardines. – *Adriana Putorti*

Xiaomi  
Mi Band 4  
MGW4052GL  
#8526399



## “Da el paso, acepta el reto” Xiaomi Mi Smart Band 4

¿Buscando un dispositivo para ayudarle a llevar una vida sana y disfrutar de la tecnología al mismo tiempo? La pulsera inteligente Xiaomi Mi Smart Band 4 es una gran opción.

Es resistente al agua hasta los 50m, hace seguimiento de la frecuencia cardíaca y del sueño 24/7 así como seguimiento de la actividad física y la natación. Cuenta con una pantalla táctil AMOLED a color, la batería dura hasta 20 días con una sola carga y visualiza llamadas, mensajes y notificaciones.

¡Sin duda una gran opción para una vida saludable! – *Liliana Gutiérrez*



## Para cambiar al mundo, primero hagamoslo nosotros

Solo en Costco encontrará el set de 2 almohadas “AllerEase Pure” con relleno de fibra sostenible hecho de plástico reciclado proveniente de desechos recuperados de los océanos.

Además de ayudar al planeta nuestras almohadas ofrecen protección antimicrobiana a base materiales vegetales naturales que neutralizan los olores y mantienen sus almohadas frescas. La funda está hecha de poliéster reciclado con “allergy defense®” una barrera antialérgica que previene la acumulación de ácaros y otros alérgenos en su almohada PURE. – *Stephanie Sloane Scott*



Foremost Melrose Set Patio 6 piezas #1902233

Foremost Vigo Set Patio 5 piezas #1902308



# Movilidad Personal Sostenible

Los acontecimientos relacionados con el cambio climático son cada vez más notorios, las ciudades no paran de crecer y los desplazamientos diarios son cada día más largos y frecuentes. La contaminación por emisiones es un problema recurrente y el consumo energético y de recursos asociado a las emisiones es, simplemente insostenible.

Los vehículos de movilidad personal se han convertido rápidamente en la innovación tecnológica que ha causado mayor impacto en la movilidad urbana, especialmente en las grandes ciudades.

¿Busca una forma alternativa, ecológica y sana de moverse? ¡Nuestras opciones son la respuesta!

La bici eléctrica plegable Jetson cuenta con una velocidad de hasta 25,7 km/h y una autonomía de hasta 24,1 km y el patinete eléctrico plegable Razor E-Prime, con una velocidad hasta 24 km/h y una autonomía hasta 12 km.

Cualquiera de estas opciones le permitirá colaborar con la movilidad sostenible en nuestras ciudades.— *Adriana Putorti*



Razor Adult E-scooter #283161

Jetson Bicicleta eléctrica #277678



Mac Sports Carro Plegable XL #1327296

## Siempre mejorando

La misión de Costco es ofrecer a nuestros socios la mejor calidad en cada producto y servicio que ofrecemos al precio más bajo posible. En cada negociación nuestro principal objetivo es añadir valor para nuestros socios y poder ofrecerles algo mejor en cada una de sus visitas.

Constantemente pensamos en cómo podemos mejorar los productos que gustan tanto a nuestros socios y en esta ocasión hemos pensado en ofrecerles la versión XL de nuestro ya conocido carro plegable de la marca Mac Sports.

Estructura metálica, soporta un peso de hasta 136 kg (45,4 la versión anterior), capacidad de 123 litros (92,6 la versión anterior), ruedas todoterreno, mango más resistente, 2 soportes para bebidas y red de carga, manteniendo unas dimensiones al estar plegado similares a la versión anterior (56 x 20 x 82 cm Vs. 52 x 20 x 75 cm) y un peso prácticamente idéntico (10,5 kg Vs. 10,35 kg).

Nuestro carro plegable será el mejor accesorio para usted, su familia y amigos ya sea en el parque, el bosque, la playa o a cualquier destino que elija. O incluso ¡para cargar con su compra de Costco!— *Adriana Putorti*



Mac Sports Carro Plegable XL #1327296



# Prestando apoyo a nuestra comunidad en momentos difíciles

por JUAN MANUEL MAGDALENO

**C**olaborar con nuestra comunidad de manera directa en todo momento forma parte del ADN Costco, más aún si cabe durante unos momentos tan duros y complicados como los que estamos viviendo en la Comunidad de Madrid y en toda España debido a la expansión del COVID-19.

Trabajando de manera organizada y en equipo, Costco ha venido contactando desde el principio de la crisis sanitaria con hospitales cercanos a nuestro centro de Getafe, pudiendo conocer de primera mano a través de sanitarios y personal médico, cuáles eran las necesidades materiales con las que nosotros pudiéramos colaborar.

Y no lo hemos dudado ni un segundo: escuchando las necesidades del personal sanitario, los empleados de Costco comenzamos a preparar las entregas, todos a una, por un bien que sobrepasa nuestro cansancio, nuestras preocupaciones y nuestros miedos.

Las donaciones se han centrado principalmente en botellas de agua, fruta fresca, snacks y bollería artesana elaborada diariamente por nuestros trabajadores del departamento de panadería, quienes con aún mayor cariño, si cabe, han elaborado estos productos sabiendo que las personas que los van a recibir están luchando por ayudar y salvar vidas.

Las donaciones se han entregado en cada uno de los hospitales, asegurándonos de que son recibidos por las personas que más las necesitan.

Pero el mundo en el que los sanitarios están desarrollando su labor a día de hoy es indescriptible y difícil de entender. Si no hemos podido vivir en primera persona la diferencia que hay entre nuestra forma de ver la vida y la suya, y como algo tan sencillo, y básico, como una simple botella de agua o un plátano cobra una importancia exponencial en su día a día. Te cuesta cambiar el chip cuando al entregar los materiales, después de trabajar incansablemente durante muchas horas en condiciones de presión y stress, te reciben con la mejor de sus sonrisas y sus caras se llenan

de alegría por un minuto, antes de volver a su difícil realidad.

Son pocos los segundos invertidos durante las donaciones porque no queremos distraerles de sus quehaceres, pero lo que es seguro es que estos momentos nos cargan las baterías para seguir trabajando con más ganas y saber que fuera de “nuestro mundo”, hay gente especial que no conoce otro lenguaje que el de la solidaridad y el de continuar ayudándonos de manera anónima hasta la extenuación. Su fuerza es infinita.

El trabajo de estos días ha dado como fruto, hasta el momento, la coordinación y entrega de material en cinco hospitales de la Comunidad de Madrid: Hospital de La Paz, Hospital Severo Ochoa (Leganés), Hospital Universitario de Getafe, Hospital Infanta Cristina (Parla) y Hospital General de la Defensa Gómez Ulla.

Pero el afán por ayudar va más allá de las iniciativas que la compañía toma y desarrolla a nivel organización, calando en nuestros propios empleados, quienes en estos momentos duros han promovido colectas solidarias entre ellos para conseguir donaciones alternativas y así incrementar el material donado, llegando de esa manera a más hospitales y a más personal sanitario.

Ante situaciones y momentos como los que vivimos en la actualidad, somos conscientes de dónde están nuestros límites y sabemos que lamentablemente no podremos dar cobertura a todas las necesidades reales existentes, pero de lo que también somos conscientes es de que no podemos permanecer de brazos cruzados, y que nuestro apoyo permanente y constante a nuestra comunidad no va a cesar cuando más nos necesita. Por eso



©COSTCO

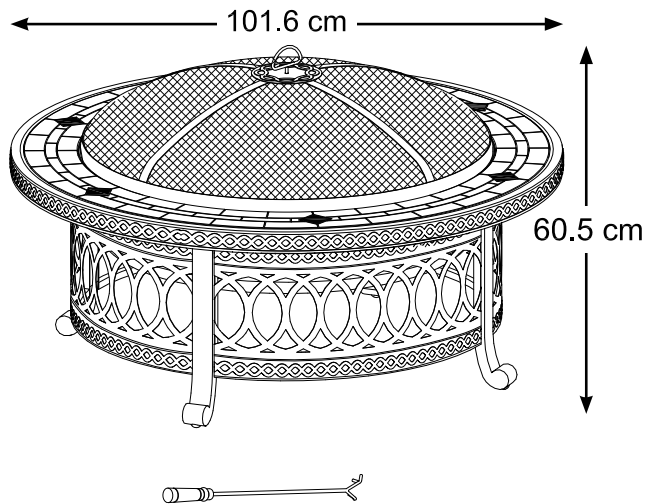


©COSTCO

seguiremos respondiendo con nuestro trabajo para aportar nuestro granito de arena de manera permanente. ■



Madison Barbacoa 1 m diámetro #1900637



# LIFETIME

## CONSTRUIDO PARA DURAR

Una mezcla perfecta de fuerza y estilo. El almacenamiento duradero, reforzado con acero y protegido contra rayos UV, se combina con nuestra textura Rough Cut™ para la apariencia y tacto de la madera natural.



**Caseta De Jardin**  
(2.04 m x 3.53 m)  
ITM/ART 274022



**Vertical Caseta**  
(1.36 m x .69 m)  
ITM/ART 1500001



**Horizontal Caseta**  
(1.91 m x 1.08 m)  
ITM/ART 1900680



**Caja De Almacenamiento**  
(567 litros)  
ITM/ART 1031663

## NEXGRILL

### REDEFINING WHAT A BBQ CAN BE

### REDEFINIENDO LO QUE DEBE SER UNA BARBACOA

HUNGRY FOR DIFFERENT

## NEXGRILL

### 3 BURNER GAS GRILL\* PARRILLA A GAS DE 3 QUEMADORES\*

COSTCO ITEM / ARTICULO NO.: 1902208



Industry leading premium quality 304-grade stainless steel main burners with 10-year warranty.

Quemadores principales premium en la industria de acero inoxidable de grado 304 con garantía de 10 años.



Foldable stainless steel side shelves provide convenient space for food preparation.

Etantes laterales plegables de acero inoxidable proporcionan un espacio conveniente para la preparación de alimentos.



Battery operated electronic ignition on each burner for reliable and convenient grilling.

Encendido electrónico a batería en cada quemador para un asado confiable y conveniente.

NEXGRILL.COM



1900670

Nexgrill Charcoal Kettle  
with Side Shelf

Parrilla a carbón Nexgrill  
con estante lateral

AVAILABLE IN ALL COSTCO SPAIN LOCATIONS.

DISPONIBLE EN TODAS LAS UBICACIONES DE COSTCO ESPAÑA.

# Bestway

Su marca de piscinas e hinchables



Bestway Piscina Oval #274897



Bestway Flotadores 2 unidades #1356883



H2OGO! Piscina Hexagonal #1099150



Hydroforce Lancha hinchable #1356887

## 3m / 10ft Auto Tilt Aluminum Patio Umbrella



ITM./ART. 1334195

## 3.3m / 11 ft Solar LED Aluminum Umbrella



ITM./ART. 1902331



Automatic tilt and mid-section rotating mechanism makes shading adjustments easy.



Available in Sunbrella® Dual Shade



Low profile LED strip with 5 LED light per rib



Charging port located on rib end



Extendable switch located on rib end



Sunbrella® acrylic fabric is resistant to stains, mildew and fading. Available in Spectrum Brick, Spectrum Pebble and Spectrum Indigo.



Sunbrella® is a registered trademark of Dainipon, Inc.



Solar panel automatically charge the batteries with natural sunlight

# YARDISTRY®



Gazebo a 2 aguas madera #1902254



Estructura de patio madera y aluminio #1333257

**Wavestormer®**

37in WATERBUDDIES  
ITEM # 1326671

8ft CLASSIC SURFBOARD  
ITEM # 2000521

40in BODYBOARD  
ITEM # 1395242

THE WORLD'S  
NUMBER  
**ONE**  
NAME IN WATERSPORT  
**FUN**

*Go wavestorming!*

2020 COLLECTION AVAILABLE NOW

www.agit-global.com 

# IGLOO®





Igloo Nevera 156 L #1356923





Pacific Casual Tumbona #1900671



Huntigton Set de patio 6 piezas #231129

Smoke Hollow Barbacoa de carbón #1900677



MASTERBUILT®

EST. 1973







KS Bolas de Golf 24 uds #1180702

**KIRKLAND**  
*Signature*



KS Guante de Golf #1307169



**COMODIDAD SIN PREOCUPACIONES,  
PARA QUE PUEDA DISFRUTAR  
MÁS DEL AIRE LIBRE**

**WORRY-FREE COMFORT,  
SO YOU CAN ENJOY THE  
OUTDOORS MORE**



2000529

**SILLA DE DIRECTOR'S CHAIR WITH SIDE TABLE**

- Silla plegable con soporte para bebidas
- Resistente material de poliéster para enfrentarse a los elementos

**FOLDING DIRECTOR'S CHAIR WITH SIDE TABLE**

- Flip-down side table, with built-in cup/phone holder
- Durable heathered polyester fabric can stand up to the elements

**MUEBLE DE COCINA**

- Se pliega en un maletín compacto de fácil transporte
- Estantes fuertes que soportan artículos pesados con facilidad

**CAMP PANTRY**

- Folds into a compact easy carrying case
- Internal hard shelving allows you to store items with ease



2000575

**CAMA PLEGABLE**

- Cama plegable que permite un fácil almacenamiento y rápida instalación y plegado
- Reposacabezas en ángulo con relleno de espuma para mayor descanso

**CAMP COT**

- Quad-folding cot frame allows for easy storage and quick setup
- Angled headrest with foam padding allows for a better night's sleep



2000563



**CARRITO PLEGABLE PARA TODO TERRENO**

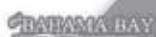
- Remolcador ideal para transportar equipo en todo terreno
- Plegable de manera compacta

**ALL-TERRAIN FOLDING CART**

- Great gear hauler for any terrain
- Compact folding



8525787



Timber Ridge® es una marca registrada por © Westfield Outdoors Copyrighted 2020 • Timber Ridge® is a registered trademark by © Westfield Outdoors Copyrighted 2020  
Old Bahama Bay® es una marca registrada por © Westfield Outdoors Copyrighted 2020 • Old Bahama Bay® is a registered trademark by © Westfield Outdoors Copyrighted 2020  
8675 Purdue Rd. Indianapolis, IN 46268 • 1-877-579-1550 timberridgeproducts.com

**17**  
piece

**Bucket Playset**

Sand & Water FUN!

2+

Made TOUGH!

Made for Fun

Set cubo playa 17 piezas  
#1170590

**ZURU**  
**XSHOT**™

FILL WITH WATER IN JUST  
**1 SECOND!**

Zuru Pistolas de agua 2 unidades  
#1278035

# Nuestra gasolinera

por DAVID PÉREZ LUNA

**E**n Costco España ofrecemos un gran valor a nuestros socios ofreciéndoles carburantes de alta calidad. Las estaciones de servicio cuentan con un óptimo mantenimiento y la más avanzada tecnología para proteger tanto los motores de los vehículos como el medio ambiente.

Como socio de Costco usted espera productos de la máxima calidad al mejor precio posible y los carburantes no son una excepción. Costco ha analizado cuidadosamente la relación de los aditivos del combustible y los depósitos que se producen en el motor, llevando a cabo exhaustivas pruebas en bancos de motores en laboratorios de reconocido prestigio.

Como resultado hemos decidido incrementar los aditivos de control de depósitos en nuestro combustible con el fin de ofrecer a nuestros socios una mejor calidad.

El rendimiento de la tecnología de motores diésel ha mejorado de forma significativa en los

últimos años. Uno de los principales motivos de esta mejora se debe al sistema de inyección de alta presión diésel "Common Rail". Los inyectores de alta tecnología son muy sensibles a la acumulación de depósitos de motores, este el motivo por el que el combustible diésel plus de la marca Kirkland Signature™ contiene más aditivos de control de depósitos, con el objetivo de mantener su motor diésel funcionando como el primer día.

Hemos llamado Kirkland Signature™ a nuestro diésel y gasolina plus, una marca en la que puede confiar. Todos los carburantes que vendemos en nuestras estaciones de servicio incluyen aditivos Kirkland Signature™ de control de depósitos.

Los carburantes plus de la marca Kirkland Signature™ ayudan a eliminar los depósitos manteniendo su motor limpio. ■



★ **David Pérez Luna**  
Compravor



©COSTCO

# TITAN

DEEP FREEZE®





**40 Can  
Collapsible Cooler**

#1330878



**24 Can  
Backpack Cooler  
with Ice Walls®**

#2000535



**60 Can  
Rolling Cooler  
with All Terrain Cart**

#2000581



**48 Can  
Zipperless™ Cooler**

#1319024

**TITAN**  
DEEP FREEZE®